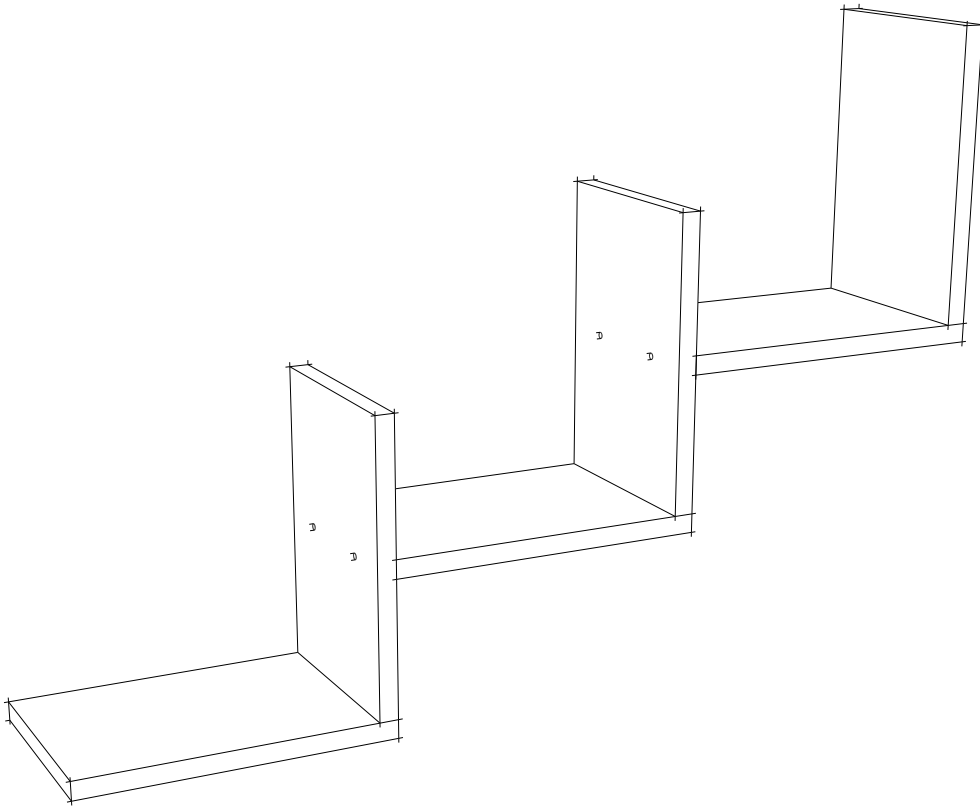
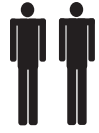


MONTAJ VE KULLANIM KLAVUZU
ASSEMBLY MANUEL






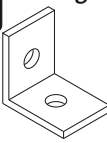
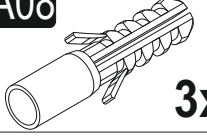
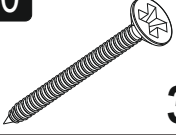
Tekno pratik

Bu modül iki kişi tarafından kurulmalıdır.
This unit should be assembled by two persons.

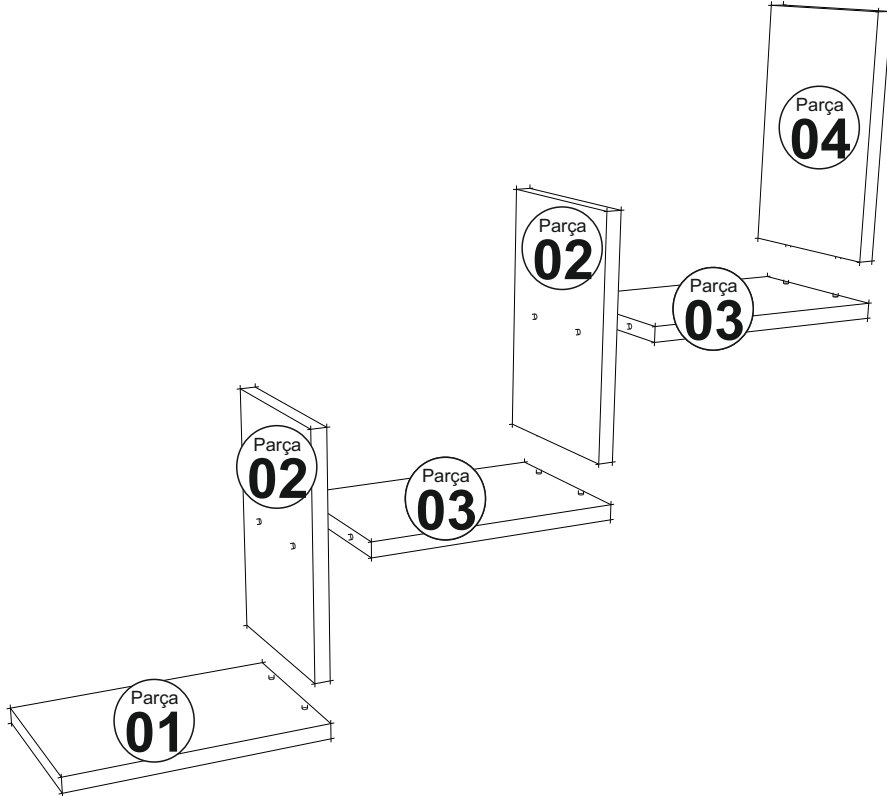


AKSESUAR LİSTESİ/ ACCESSORY LIST

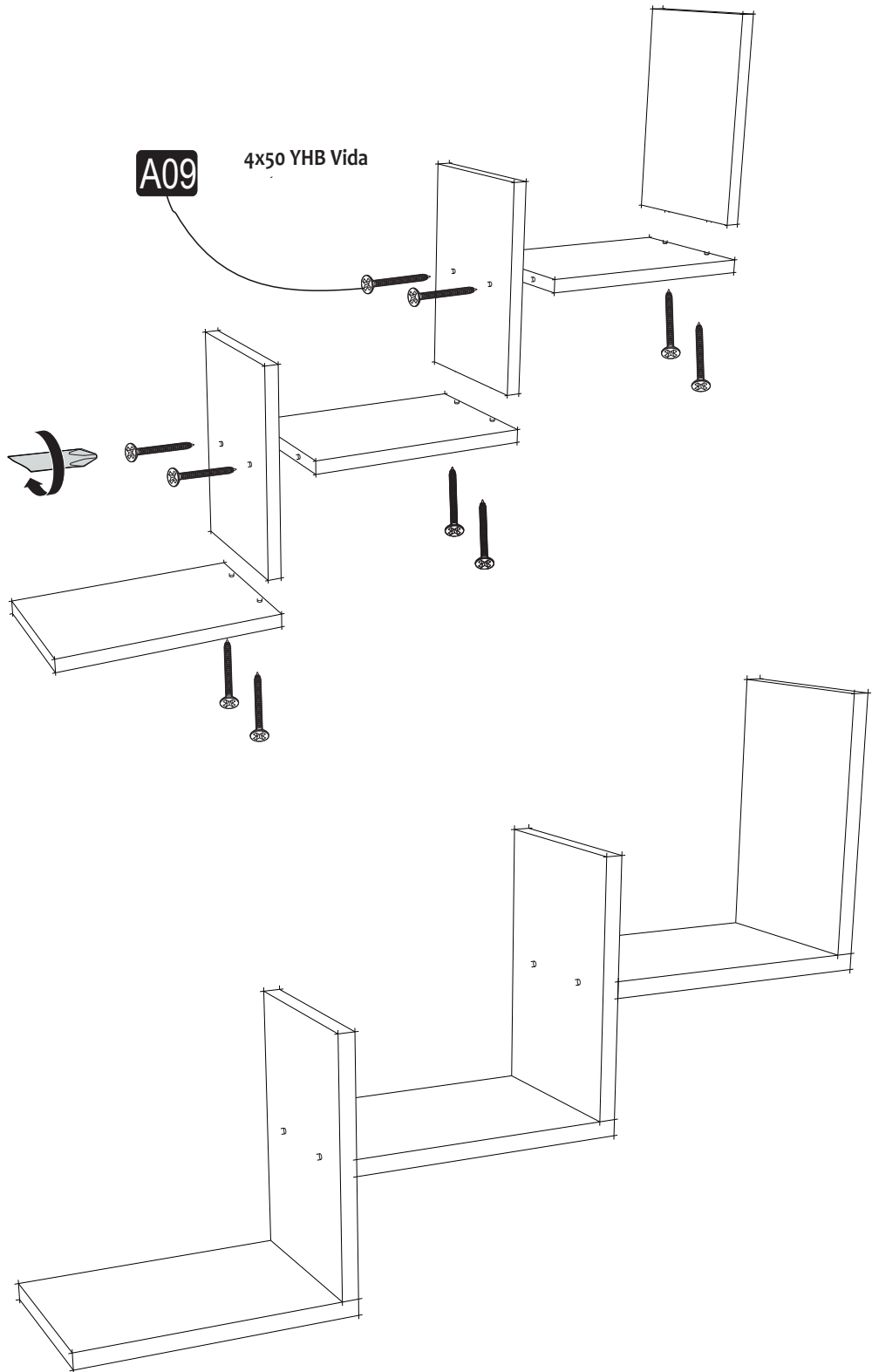
Bu modülün kurulumu için gerekli olan araçlar.
The necessary tools (not included)

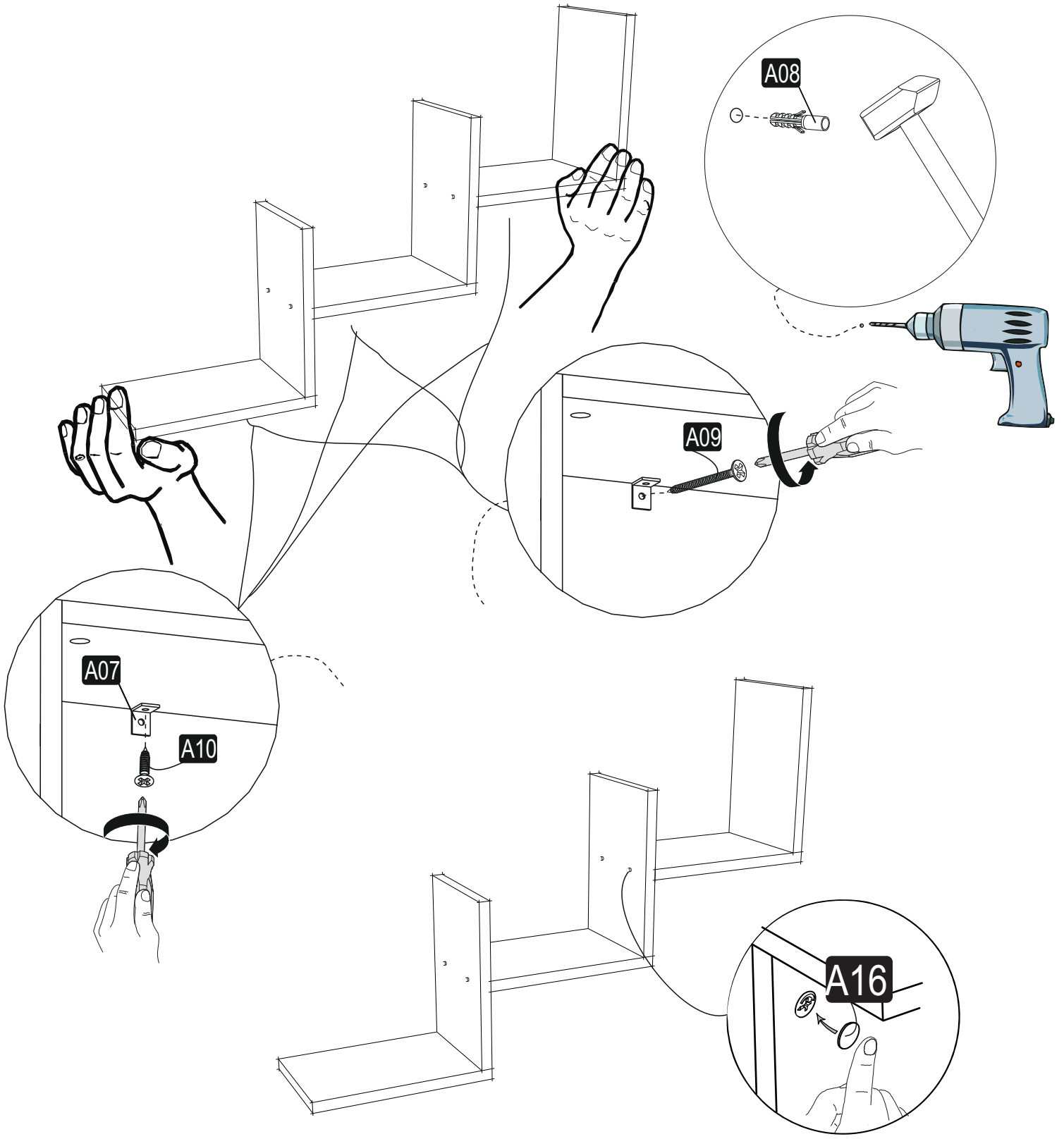
A10 3,5x18 YHB Vida  3x	A09 4x50 YHB Vida  10x	A16 Kabin VidasıTapa  10x	A07 -L- Bağlantı Demiri  3x	A08 Ø8 Lik Dubel  3x
A20 5x70 YHB Vida  3x				

PARÇA KODLAMA / GENERAL VIEW



MONTAJKILAVUZU /ASSEMBLYMANUEL





Tekno pratik **ET**

*Diğer ürünlerimizi gördünüz mü?
Have you seen our other products ?*